

HT-2023-

基礎能力

試験問題

注意事項

1. 問題は **40 題(32 ページ)**で、解答時間は **1 時間 30 分**です。
2. この問題集は、本試験種目終了後に持ち帰りができます。
3. 本試験種目の途中で退室する場合は、退室時の問題集の持ち帰りはできませんが、希望する方には後ほど渡します。別途試験官の指示に従ってください。なお、試験時間中に、この問題集を切り取ったり、転記したりしないでください。
4. 下欄に受験番号等を記入してください。

第1次試験地	受験番号	氏名
--------	------	----

指示があるまで中を開いてはいけません。

途中で退室する場合……………本試験種目終了後の問題集の持ち帰りを

希望しない

【No. 1】 次の文の内容と合致するものとして最も妥当なのはどれか。

著作権の関係のため、掲載できません。

1. ヨーロッパを理解するためには、ヨーロッパから見た日本という視点も重要であり、歴史観に違いがあることを前提に考える必要がある。
2. 筆者は、歴史を読み解く際にすべての人と同じ視点をもつことで歴史への理解が深まり、自分の出した問いに答えることができると考えている。
3. 筆者は、史料批判を十分に行い、自分の出した問いに対する答えに確信をもっていたとしても、その答えを他人に強制することはできないと考えている。
4. 歴史は、事実を曲げることはできないため、想像力に基づく描写を一切排除して描く必要がある点で小説と異なっている。
5. 筆者は、自分個人の体験に基づく解釈で描いた歴史像を発表し、それが多くの人に共有され、理解を得られたとき、歴史家との議論に勝ったといえると考えている。

【No. 2】 次の文の内容と合致するものとして最も妥当なのはどれか。

著作権の関係のため、掲載できません。

1. 筆者は、それぞれの生物は、種の維持や存続を目標として他種の生物と競争をしていると考えている。
2. 人間が「自然にやさしく」するためには、特定の種ではなく、全ての種を対象にやさしくして自然の調和を回復しなければならない。
3. 人里は、人間のロジックが全て通る場所ではなく、結果として生物種が存続し、進化もおこり得る場所にもなっている。
4. 人里では、人間も自然の生態系に組み込まれているため、人間の意志がはたらき、生物種の間でのシェア争いが封じ込まれている。
5. 人里は、自然と人間が共生しており、自然にやさしい生態系の調和の場である。

【No. 3】 次の文の内容と合致するものとして最も妥当なのはどれか。

著作権の関係のため、掲載できません。

1. 社会貢献活動や奉仕活動に価値を置く人は、子の成長を見届けながら人生を全うすることに価値を置く人よりも、「より良く生きる」ことに価値を見出す人が多い。
2. 現代では、生命の維持が比較的容易であるため、最も根源的な価値を、社会の中で生きる人としての在り方に見出す傾向にある。
3. 生きる上で何に価値を置くかは人それぞれであり、贅沢品や貨幣そのものに価値を置く人もいれば、政治活動や社会変革に価値を見出す人もいる。
4. 自分の中に確固とした自己像がある人は、周りの目を気にせずに生きていくことができるため、社会との相互作用を全く必要としない。
5. 内面が空虚で絶えず世間体を気にしながら生きる人は、他者を過剰に裁く攻撃性を発揮する人よりも、自己蔑視する傾向にある。

【No. 4】 次の文の に当てはまるものとして最も妥当なのはどれか。

著作権の関係のため、掲載できません。

1. ボランティア、あるいはネットワークというふうに世代を超えた繋がりや対話
2. 座談などの、同世代内に限定して行われる会話やコミュニケーション
3. 社会のファンダメンタルズ(基礎)のような、同世代が異時代を共有する場
4. 世代、あるいはコミュニティというようなあらゆる出来事を測る目盛り
5. 「同世代」及び「同時代」の共有に立脚する、かつては未来と呼ばれていたもの

【No. 5】 次の文の内容と合致するものとして最も妥当なのはどれか。

今はむかし、浮世房御前に伺候申せしきざみ、医師通齋申すやうは、「伝へ承る、尺尊^{しやくそん}*は七十九歳にして二月十五日に、天竺^{くしな}拘尸那城^{ぼつだいが}跋提河のほとり、沙羅双樹のもとにて御涅槃^{ねはん}に入り給ひける。御年三十より七十九まで五十年の間に、色々ありがたき事めづらしき事を説かせられた。百までも御座ありたらば、いかほどありがたい法門を説かせられうやらん知れまいに、はやう御涅槃に入らせられたは残り多い事ぢや。御房たちは、さこそさやうに思ひ給ふらん」といへば、浮世房聞きて、「いやいやはやう涅槃に入り給ひたがましぢや。坊主の身持をむつかしう仕置かれて、女房を持たせず、魚を食はせず、嘘をつくな、酒を飲むななど、五十年のうちにさへかかる事を申された。それを百までも生きて居られたらば、後には坊主には豆腐も食はされまい」と答へた。

(注) *尺尊：お釈迦様

1. 通齋は、お釈迦様が実現が難しく珍妙なことを説法して、周りを困らせていたと考えた。
2. 通齋は、浮世房に対して、お釈迦様のように素晴らしい説法をするように述べた。
3. 通齋は、お釈迦様がやり残したことは多くあるため、後悔しているだろうと考えた。
4. 浮世房は、お釈迦様が様々な戒律を定め、坊主の生活を面倒なものにしたと考えた。
5. 浮世房は、お釈迦様の教えのとおり、豆腐も食べずにいることを決意した。

【No. 6】 次の文の内容と合致するものとして最も妥当なのはどれか。

著作権の関係のため、掲載できません。

1. マーサ=ワシントンは、ファーストレディになりたくはなかったが、夫が大統領に就任したことを喜んだ。
2. マーサ=ワシントンは、バージニアの自宅で荷造りをしていたため、大統領の就任式に出席することができなかったと述べた。
3. 米国の国民は、ワシントン大統領が就任した当初、マーサ=ワシントンをファーストレディと呼ぶことに反対した。
4. ワシントン大統領の補佐官が、マーサ=ワシントンのプライベートな時間に彼女の行動に関するルールの説明を行ったことに彼女は不満を持った。
5. マーサ=ワシントンは、ファーストレディとしての職務に従事するため、親戚の子どもを育てることを断念した。

【No. 7】 次の文の内容と合致するものとして最も妥当なのはどれか。

著作権の関係のため、掲載できません。

1. ドイツでは、数兆匹もの蛾の移動が、航空機の運航に影響を与えることもある。
2. ヨーロッパメンガタスズメには、風向きを利用して目的地の方向を感じ取る能力があることが分かった。
3. 昆虫の大移動は、強風を起こす原因になると長く考えられていた。
4. Menz 博士は、鳥の追跡には慣れていたが、昆虫の追跡の経験はほとんどなかった。
5. ヨーロッパメンガタスズメは、他の昆虫に比べて大きいため、小型の追跡装置を付けても飛ぶことができた。

【No. 8】 旅行に行く場合、その前日に必ずおやつを食べる人がいるとする。この人に関して、論理的に確実にいえるのはどれか。

1. 旅行に行かなかったので、その前日におやつを食べている。
2. 前日におやつを食べなかったので、今日は旅行に行かない。
3. 今日は旅行に行かなかったので、昨日はおやつを食べていない。
4. 今日はおやつを食べたので、明日は旅行に行く。
5. 明日旅行に行き、今日おやつを食べないことがあり得る。

【No. 9】 図のようなア～カの6部屋から成る2階建ての建物があり、A～Dの4人が1部屋に1人ずつ住んでいる。ある日、Eが引っ越してきて、同じ階の隣接する部屋の住人と、上下で接する部屋の住人に贈物をした。A～Dが次のように述べているとき、Eが引っ越してきた部屋として最も妥当なのはどれか。

A：私は、アの部屋に住んでいる。

B：Eが引っ越してきた後も、私の下の部屋は空き部屋である。私は贈物もらった。

C：私は、贈物もらわなかった。

D：Eが引っ越してくる前、私の隣接する部屋及び上下で接する部屋は全て空き部屋であった。

2階	ア	イ	ウ
1階	エ	オ	カ

1. イ
2. ウ
3. エ
4. オ
5. カ

【No. 10】 ある学校では、1日当たり1時限目から3時限目までの3時限ずつ、合計3日間の補習があり、補習全体では、英語、数学、国語が3時限ずつ割り当てられていた。この補習について次のことが分かっているとき、確実にいえるのはどれか。

- 英語は、1日に2時限連続したことがあった。
- 数学は、3日とも同じ時限にあった。
- 国語は、2日目の3時限目と3日目の3時限目にあった。

1. 1日目には、国語が3時限目にあった。
2. 2日目には、英語が1時限目にあった。
3. 3日目には、数学が2時限目にあった。
4. 英語が2時限連続していたのは、2日目であった。
5. 国語は、1日に2時限連続したことがあった。

【No. 11】 A～Eの5チームが、ハンドボールの総当たり戦を行い、以下の勝ち点方式により順位を決定した。

【勝ち点方式】

- ・ 試合に勝ったチームには2点、負けたチームには0点、引き分けた場合には両チームに1点ずつ勝ち点を与える。
- ・ 勝ち点の合計の多いチームを上位とする。ただし、勝ち点の合計が同じ場合は同順位とし、次の順位は同順位としたチームの数だけ下がるものとする。例えば、1位が2チームあった場合は、次の順位は3位となる。

次のことが分かっているとき、確実にいえるのはどれか。

- Aチームだけが、同じ順位の他のチームがなかった。
- Bチームには、引き分けの試合があった。
- Cチームは、Dチームに負けたが、それ以外のチームに全勝した。
- Eチームは、Bチームに勝ったが、それ以外のチームに全敗した。

1. Aチームの勝ち点の合計は4点である。
2. Bチームは3位である。
3. CチームはBチームと同順位である。
4. Dチームの勝ち点の合計は2点である。
5. EチームはCチームと同順位である。

【No. 12】 七つの島A～Gと、それぞれの島民が希望する別の島との間を、橋で接続する計画が立ち上がった。A～Gの島に対して、他の島を経由せずに直接橋で接続したい島について、希望を調査したところ、以下の表のとおりであった。

ところが、その後、予算が足りないことが判明したため、どれか一つの島の希望を却下することとなった。希望を却下しても、どの二つの島も橋を渡って(他の島を経由する場合も含む。)行き来できるようにするとき、希望を却下することができる島は次のうちではどれか。

島	A	B	C	D	E	F	G
接続したい島	E	F	A	F	C	A	C

1. A
2. B
3. D
4. F
5. G

【No. 13】 縦が 5 cm、横が 6 cm の長方形の厚紙の片面に、1 辺が 1 cm の正方形が 30 個描かれており、図 I のようにいくつかの正方形が塗りつぶされている。この厚紙を 1 cm^2 の正方形 5 個から成る面積 5 cm^2 の紙片として 6 枚に切り離し、それらを机の上に並べたところ、厚紙から切り離されたものではない紙片が 1 枚混ざってしまった。

図 I

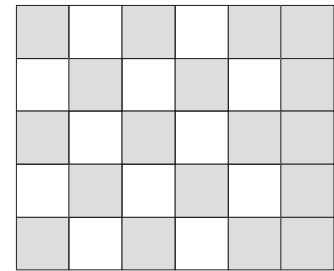
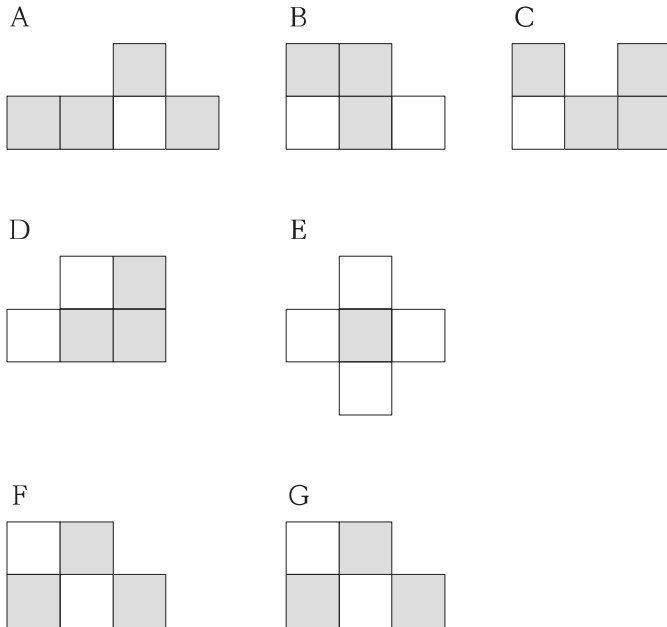


図 II の A ~ G は机の上に並べた紙片であるが、F と G は厚紙から切り離されたものであることが分かっているとき、混ざった紙片はどれか。

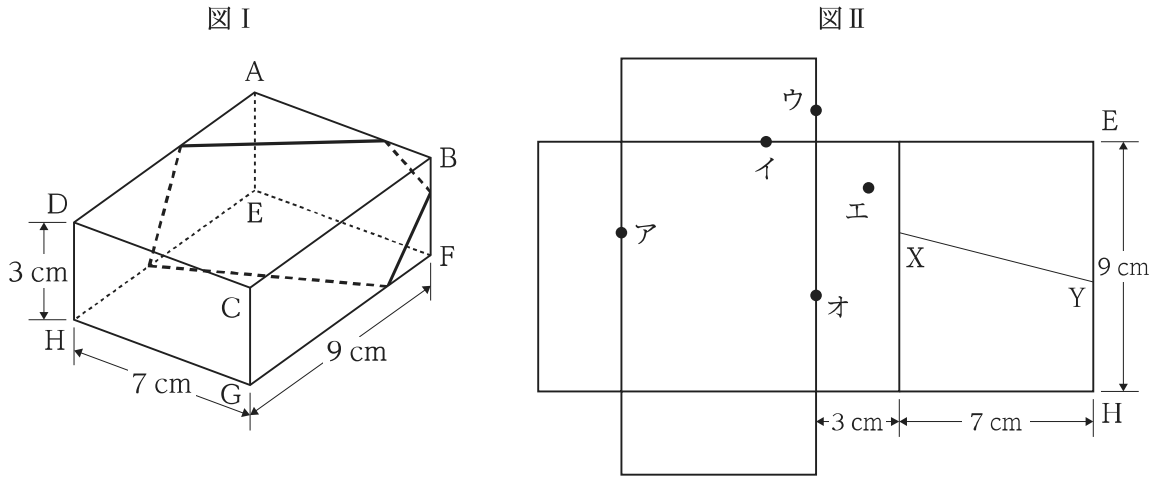
ただし、紙片は裏返さないものとする。

図 II



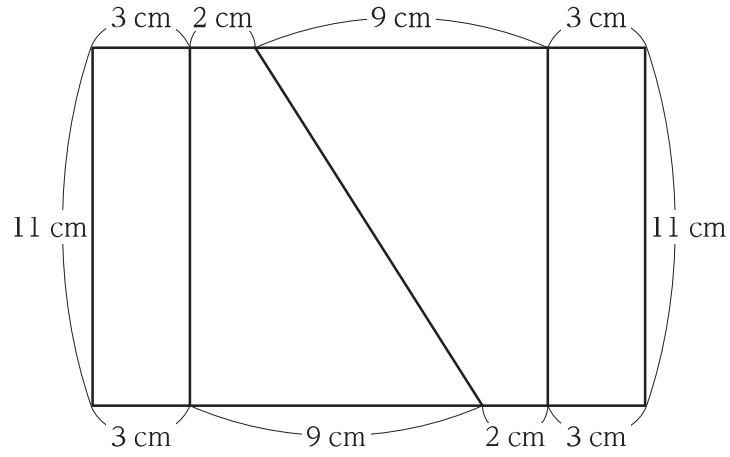
1. A
2. B
3. C
4. D
5. E

【No. 14】 図 I のように、直方体 ABCD-EFGH をある平面で切断すると、切り口は太線と太破線で示す五角形となる。図 II は、この直方体の展開図であるが、切り口の一部(XY)と頂点の一部(E 及び H)が示されている。切り口を全て展開図上に示したとき、点ア~オのうち、切り口の線上にない点はどれか。



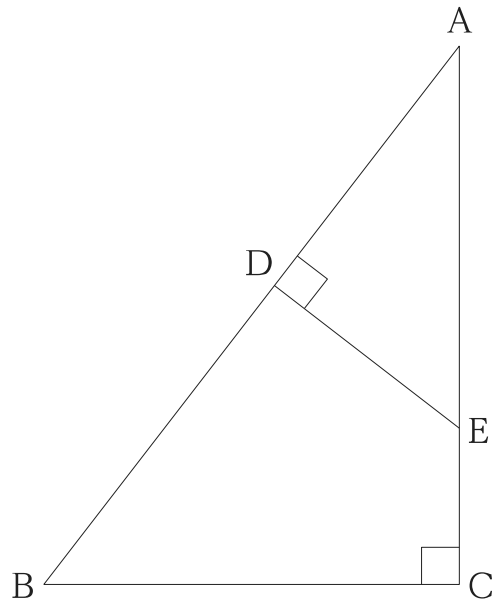
1. ア
2. イ
3. ウ
4. エ
5. オ

【No. 15】 図のような四つの部分に分かれた図形を赤、青、黄のうちの2色又は3色で塗る。隣接する部分どうしは異なる色で塗るとすると、何通りの塗り方があるか。
ただし、図形を回転させると同一になる塗り方は1通りと数える。



1. 8通り
2. 9通り
3. 10通り
4. 11通り
5. 12通り

【No. 16】 図のような三角形 ABC がある。∠ACB と ∠ADE が共に直角であり、辺 DE と辺 BC の長さの比が 1 : 2 であるとき、四角形 DBCE の面積は、三角形 ADE の面積の何倍か。



1. $\frac{5}{2}$
2. 3
3. $\frac{7}{2}$
4. 4
5. $\frac{9}{2}$

【No. 17】 A、B、Cは1～9の整数のいずれかである。いま、 $A \div B = 1.5$ 、 $B \times C = 12$ 、 $A \times B \times C > 100$ であるとき、 $A + B + C$ はいくらか。

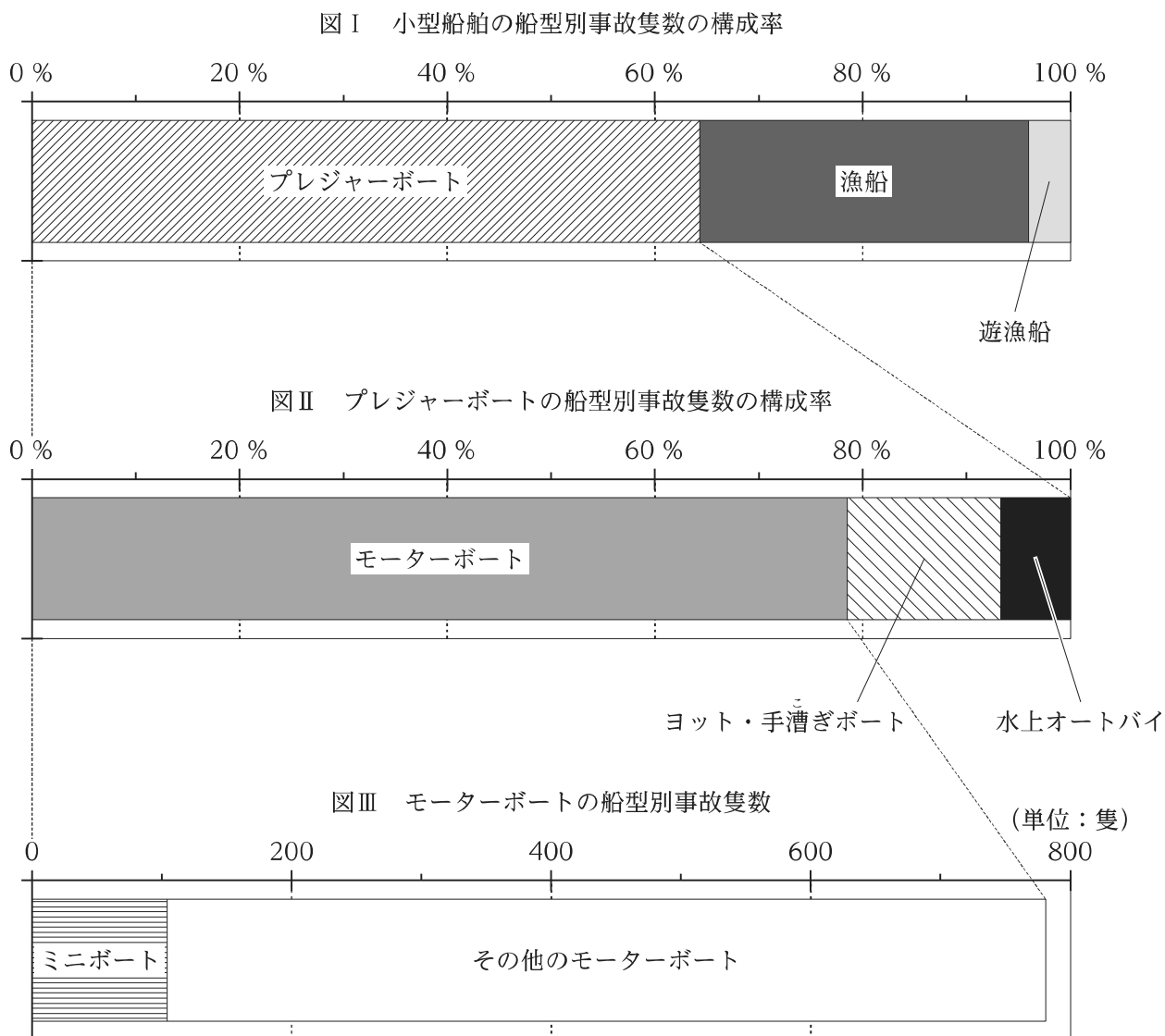
1. 11
2. 13
3. 15
4. 17
5. 19

【No. 18】 あるスポーツ大会は、西暦年が4で割り切れる年の6月に開催される。現在が西暦 x 年 1月だとすると、このスポーツ大会が次に開催される西暦年を表した式として最も妥当なのは次のうちではどれか。

ただし、 x は2000以上3000以下の整数であり、 $\text{INT}(y)$ は、 y の小数点以下を切り捨てて整数にする関数とする。例えば、 y に1.5を代入すると、 $\text{INT}(y)$ は小数点第一位を切り下げて1になる。また、例えば、現在が2000年1月だとすると、このスポーツ大会が次に開催されるのは、2000年であり、現在が2001年1月だとすると、このスポーツ大会が次に開催されるのは、2004年である。

1. $4 \times \text{INT}\left(\frac{x+1}{4}\right)$
2. $4 \times \text{INT}\left(\frac{x+2}{4}\right)$
3. $4 \times \text{INT}\left(\frac{x+3}{4}\right)$
4. $4 \times \text{INT}\left(\frac{x+4}{4}\right)$
5. $4 \times \text{INT}\left(\frac{x+5}{4}\right)$

【No. 19】 図Ⅰはある年の「小型船舶の船型別事故隻数の構成率」、図Ⅱは図Ⅰのプレジャーボートについての「プレジャーボートの船型別事故隻数の構成率」、図Ⅲは図Ⅱのモーターボートについての「モーターボートの船型別事故隻数」を示したものである。これらから確実にいえることとして最も妥当なのはどれか。



1. 小型船舶全体の事故隻数に占めるミニボートの割合は、10%を超えている。
2. 小型船舶全体の事故隻数は、1,400隻を超えている。
3. 水上オートバイの事故隻数は、100隻を超えている。
4. モーターボートの事故隻数は、漁船の事故隻数の2倍を超えている。
5. 遊漁船の事故隻数は、ヨット・手漕ぎボートの事故隻数を超えている。

【No. 20】 表は、「今回の新型コロナウイルス感染症の影響下において、新たに挑戦したり、取り組んだりしたことはありますか。該当するもの全て選択してください。」との質問に対し、六つの選択肢ごとに、選択した人数の割合を年齢階級別に示したものである。これから確実にいえることとして最も妥当なのはどれか。

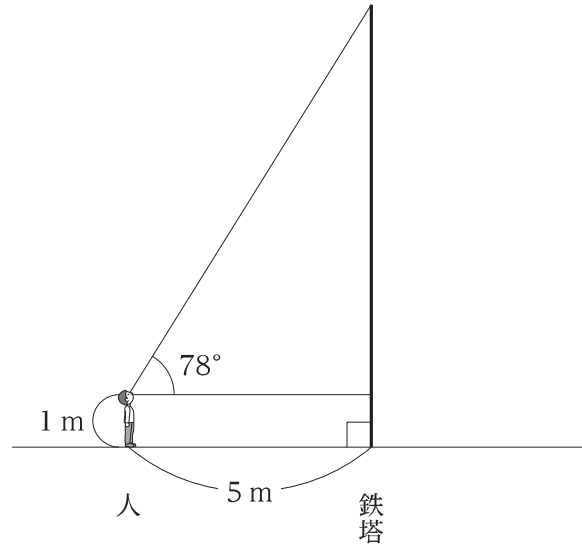
なお、回答者は全員、この質問に対し一つ以上該当するものを選択したことから、年齢階級別の選択した人数の割合の合計は100%とならない。また、⑥を選択した人については、①～⑤を併せて選択することはなかったものとする。

選択肢	年齢階級						
	10歳代	20歳代	30歳代	40歳代	50歳代	60歳代	70歳代以上
①本格的な趣味 (芸術、料理等)	31%	25%	15%	12%	11%	12%	9%
②教育・学習 (新しい分野、技術、語学等)	29%	23%	11%	8%	6%	5%	4%
③オンラインでの発信・交流	29%	21%	14%	10%	9%	7%	6%
④ビジネス関係の勉強 (資格取得、スキルアップ等)	12%	17%	12%	10%	6%	3%	1%
⑤日常生活に関わること (今までやれなかったこと)	25%	27%	31%	29%	28%	29%	27%
⑥特に挑戦したり、取り組んだりしたことはない。分からない。	30%	33%	43%	52%	56%	58%	62%
回答者数(人)	844	1,688	1,688	1,688	1,688	1,688	844

1. 30歳代と40歳代の④を選択した人数の合計は、50歳代と60歳代の③を選択した人数の合計よりも少ない。
2. 40歳代の回答者のうち①～⑤のいずれかを選択した人数は、10歳代の回答者のうち①～⑤のいずれかを選択した人数よりも多い。
3. 50歳代の回答者のうち①又は②のいずれも選択しなかった人数は、30歳代の回答者のうち①又は②のいずれも選択しなかった人数よりも少ない。
4. 20歳代と60歳代について、①～⑥を選択した人数の割合の大きい順にそれぞれ1～6位とした場合、同じ順位になるものは三つである。
5. 60歳代以上の⑤を選択した人数の合計は900人以上である。

【No. 21】 図のように、平地に立っている鉄塔の根元から 5 m 離れた地点に人が立っている。その人から鉄塔の上端を見上げたとき、その仰角が 78° であった。このとき、鉄塔の高さはいくらか。

ただし、 $\cos 78^\circ = 0.2$ とし、人の目の高さを地面から 1 m とする。



1. 21 m
2. $1 + 10\sqrt{5}$ m
3. $1 + 10\sqrt{6}$ m
4. $1 + 10\sqrt{7}$ m
5. $1 + 20\sqrt{2}$ m

【No. 22】 熱やエネルギーに関する記述として最も妥当なのはどれか。

1. 物質には、固体、液体、気体の三つの状態があり、物質の状態がこの三態の間で変化するとき、物質に出入りする熱を、比熱という。
2. 物体を構成する粒子は、運動エネルギーと位置エネルギーを持っており、これらのエネルギーの総和を潜熱という。
3. 同じ熱量を与えても、物体によって温度上昇の割合は異なる。一般に、熱容量の大きい物体ほど、温まりやすく、冷めやすい。これを熱力学の第1法則という。
4. 振り子は、支点の摩擦や空気抵抗を無視できる理想的な条件の下では、一度揺らすと振動し続ける。これを不可逆変化という。
5. 一般に、温度の異なる二つの物体を接触させると、高温の物体から低温の物体に熱が移動し、やがて二つの物体の温度が等しくなる。この状態を熱平衡という。

【No. 23】 イオンに関する記述として最も妥当なのはどれか。

1. 原子が電子を受け取ると正の電荷を持つ陽イオンになり、逆に、原子が電子を放出すると負の電荷を持つ陰イオンになる。
2. 一般に、イオン化エネルギーの小さい原子ほど陰イオンになりやすく、電子親和力の大きい原子ほど陽イオンになりやすい。
3. 一般に、塩素原子やナトリウム原子などの、貴ガス(希ガス)以外の原子は、電子を放出したり受け取ったりして、貴ガス原子と同じ安定な電子配置のイオンになりやすい。
4. 多原子イオンのうち、2種類の原子が結び付いたものを2価、3種類の原子が結び付いたものを3価という。アンモニウムイオンは2価で、酢酸イオンは3価である。
5. イオン結合とは、非金属元素の原子どうしによる結合であり、多数の原子間を自由に移動できる自由電子の力により原子どうしが結び付いている。

【No. 24】 遺伝子とその働きに関する記述として最も妥当なのはどれか。

1. 遺伝情報の発現の流れには、RNA → DNA の方向と、DNA → RNA の方向の二つがある。
このように、遺伝情報が双方向に流れる原則を、ヌクレオチドという。
2. 受精卵はその生物に必要な遺伝情報を全て持っているが、発生の過程で分化した細胞は、それぞれの細胞に必要な遺伝情報以外を消滅させ、特定の遺伝子のみを持つようになる。
3. DNA と RNA は共に、多数の脂肪酸が鎖状に結合したものである。RNA が 2 本鎖で 2 重らせん構造であるのに対して、DNA は 1 本鎖である。
4. DNA を構成する塩基は、アデニン、チミン、ウラシルの 3 種類があり、このうちの 2 個の塩基の並びが 1 個のアミノ酸を指定する。このアミノ酸からタンパク質が合成される。
5. DNA の塩基配列が RNA に写し取られる過程を転写という。この転写された RNA は、mRNA(伝令 RNA)と呼ばれる。

【No. 25】 宇宙に関する記述として最も妥当なのはどれか。

1. 宇宙は約 230 億年前に誕生したと考えられている。宇宙が誕生した当初は、ビッグバンといわれる、非常に低温・低密度の氷の塊のような状態であったと考えられている。
2. 恒星の明るさは等級で表し、地球上から見たときの恒星の明るさを絶対等級という。星の等級が 1 等級異なるごとに明るさは約 2.5 倍異なり、6 等星は 1 等星の 100 倍明るい。
3. 恒星は、その表面温度によって色が異なる。表面温度が高い恒星の色は赤色となり、表面温度が低い恒星の色は青色や白色となる。
4. 太陽の進化をその誕生からたどっていくと、原始星(原始太陽)→主系列星→赤色巨星→白色わい星の順に変化すると考えられている。
5. 地球を含む太陽系は銀河系に属している。銀河系は、アンドロメダ銀河とも呼ばれ、約 1 億個の恒星が楕円状に分布し、太陽系はその中央部付近に存在する。

【No. 26】 16世紀から19世紀のヨーロッパに関する記述として最も妥当なのはどれか。

1. スペインは、フェリペ2世の統治の下、三十年戦争の過程で力を強めた。この戦争を終結させたウェストファリア条約では、スペインがポルトガルを支配下に置くことが定められた。
2. イギリスのエリザベス1世の時代には、クロムウェルが指導するインド大反乱が起こったが、エリザベス1世はこれを鎮圧し、イギリス政府の統治の下、インド帝国を成立させた。
3. フランスでは、ルイ14世(太陽王)が強力な王権を立ち上げ、自身の権力を社会契約説によって正当化したが、フランス革命が起こり、ルイ14世は革命軍によって処刑された。
4. プロイセンは、フリードリヒ2世の統治の下、マリア=テレジア統治下のオーストリアを、オーストリア継承戦争と七年戦争で破り、領土の拡大に成功した。
5. ロシアは、エカチェリーナ2世の統治の下、イギリスと共に清の分割を行い、ロシアが香港島を、イギリスが九竜半島の一部の領有権を獲得した。

【No. 27】 中国の諸王朝に関する記述として最も妥当なのはどれか。

1. 秦の始皇帝は、儒家の孔子を大臣に抜擢し、その助言を受けて言論や学問の自由を尊重した。このため、秦の時代には諸子百家と呼ばれる様々な思想家が活躍した。
2. 漢の武帝は、北方民族に対して軍事的に劣勢であったことから、万里の長城を築いて専守防衛に徹した。また、初めて度量衡や貨幣、文字(漢字)を統一し、皇帝の専制支配を固めた。
3. 隋の煬帝は、華北と江南を結ぶ運河を完成させたほか、高句麗に遠征するなどした。これらの負担が原因となって各地で反乱が起き、隋は滅亡した。
4. 唐の玄宗は、試験によって官吏を登用する科挙を廃止した。そのため、官吏に登用されなくなった地方の地主層の反発を招き、黄巾の乱が起きて唐は滅亡した。
5. 南宋の趙匡胤(太祖)は、唐の滅亡後に華北を支配していた明を滅ぼして中国を統一し、国号を「北宋」に改めた。

【No. 28】 大正時代(1912～1926年)に関する記述として最も妥当なのはどれか。

1. 原敬内閣が成立させた普通選挙法では、納税額による制限は廃止され、25歳以上の男女に選挙権と被選挙権が与えられることになった。
2. 関東大震災が起こった。東京・横浜を中心とする地域は、地震発生時に火災も多発し、大きな被害を受けた。
3. 政府は、社会主義運動を取り締まり、無産階級の政治的進出を促進する目的で国家総動員法を成立させた。
4. 第一次世界大戦が始まり、景気が悪化した。日本への本土空襲が行われ、大都市では学童疎開が実施された。
5. 都市を中心に文明開化の風潮が広がり、映画やレコード、テレビ放送など、欧米の技術や文化が次々と日本に入ってきた。

【No. 29】 世界の農業に関する記述として最も妥当なのはどれか。

1. 東南アジアでは、季節風(モンスーン)の影響を受ける地域での稲作や、天然ゴムやバナナなどの輸出用の熱帯性作物を大規模に栽培するプランテーション農業などが見られる。
2. フランスやイタリアの地中海沿岸では、穀物栽培と畜産を組み合わせた混合農業地帯が広がっている。近年では、酪農や花を集約的に栽培する園芸農業に特化する傾向が強い。
3. 中国の長江下流域には、チェルノーゼムと呼ばれる肥沃な黒土が広がり、大型機械を用いた小麦の栽培のほか、てんさいやひまわりなどの栽培が行われている。
4. サハラ以南のアフリカのケニアやガーナでは、21世紀に入り、小麦などの高収量品種導入を中心とした農業開発戦略、いわゆる緑の革命が進められ、穀物自給率が100%を超えている。
5. 中東のサウジアラビアやイランでは、砂漠にオアシスが点在している。オアシスではラグーン(潟湖)と呼ばれる貯水池を活用し、コーヒーやカカオなどの栽培が行われている。

【No. 30】 北アメリカの文化や産業に関する記述として最も妥当なのはどれか。

1. カナダでは、イギリス系住民とドイツ系住民が長い間共存してきた。そのため、現在では英語とドイツ語が公用語とされている。
2. 北アメリカ大陸では、元来ネイティブアメリカンと呼ばれるアフリカ系の人々が生活していたが、17世紀にはスペイン語を母語とするメスチーソと呼ばれる人々が移住した。
3. カナダでは、18世紀前半、世界で最初にモータリゼーションが始まり、同時に、高速道路が整備され、都市の中心部に大型のショッピングセンターが作られた。
4. 技術の進歩によりシェールガスやオイルサンドなどのエネルギー資源の開発が進み、米国では、2000年代後半以降、シェールガスの国内生産量が増加した。
5. 米国の先端技術産業は、東海岸のシリコンヴァレーを中心とした、コーンベルトと呼ばれる地域に集中しており、多くの半導体工場が集積している。

【No. 31】 次のA～Eの四字熟語のうち、その意味が妥当なもののみを挙げているのはどれか。

- A：大言壮語 たいげんそうご …… めったにない、よい機会であること。
- B：竜頭蛇尾 りゅうとうだび …… 最初のすばらしい勢いが最後は全くなくなること。
- C：換骨奪胎 かんこつだつたい …… 一つの行為から同時に二つの利益を得ること。
- D：海千山千 うみせんやません …… 自然の美しい景色のこと。
- E：臥薪嘗胆 がしんしょうたん …… 目的を達成するために苦勞に耐えること。

1. A、B
2. A、C
3. B、E
4. C、D
5. D、E

【No. 32】 次の下線部について漢字の使い方が正しいのはどれか。

1. この扉は相言葉を言わないと開かない。
2. 両チームの実力はほぼ互格だ。
3. 試合の結果に多いに満足している。
4. 健康でいることが何よりの親好行だ。
5. 大雨により川の堤防が決壊した。

【No. 33】 次の英文のうち、文法的に最も妥当なのはどれか。ただし、()内は英文に対応する和文である。

1. I have been to Paris twice.
(私はパリに2回行ったことがあります。)
2. I don't feel like play the guitar today.
(今日はギターを弾く^ひ気になれません。)
3. Do you mind to attend the meeting?
(会議に出席していただけますか。)
4. How many is the park from here?
(ここから公園までどのくらい距離がありますか。)
5. I would like to coming to your party.
(パーティーに伺いたいです。)

【No. 34】 次のア～エに当てはまるものの組合せとして最も妥当なのはどれか。

- He seemed

ア

 when I talked to him.
- The soccer game was very

イ

.
- She was

ウ

 with the result of her English test.
- The book which I bought last week is

エ

.

	ア	イ	ウ	エ
1.	surprised	excited	satisfied	bored
2.	surprised	exciting	satisfying	bored
3.	surprised	exciting	satisfied	boring
4.	surprising	excited	satisfied	boring
5.	surprising	exciting	satisfying	bored

【No. 35】 各国の政治体制に関する記述A～Dのうち、妥当なもののみを挙げているのはどれか。

A：英国の議会は、世襲貴族等から成る上院(貴族院)と選挙で選ばれた議員から成る下院(庶民院)で構成される。選挙の結果、下院で多数を占めた政党の党首が首相になり内閣を組織する。

B：米国の大統領は、国民による直接選挙によって選ばれる。任期は4年間で、再選は禁止されている。また、大統領は議会への法案提出権や議会の解散権などの権限を有している。

C：フランスは、16の州から成る連邦制の国である。議会では労働党と保守党が二大政党として対立している。大統領は議会での投票により選出されるが、政治的実権はない。

D：中国では、国家権力の最高機関であり、立法機関でもある一院制の全国人民代表大会が年一回開催される。この下に、国务院(行政)と最高人民法院(司法)が置かれている。

- 1. A、B
- 2. A、D
- 3. B、C
- 4. B、D
- 5. C、D

【No. 36】 条約に関する記述として最も妥当なのはどれか。

1. 子ども(児童)の権利条約では、18歳未満の子どもを権利主体として捉え、意見表明権や表現の自由についての権利などを保障している。
2. 難民条約では、迫害、戦争、経済的理由により国内外へ避難した人々を保護対象としている。2022年度末現在、我が国はこの条約を批准しておらず、難民受入れを行っていない。
3. 女子差別撤廃条約では、政治や職場における男女平等を規定している。我が国ではこの条約を批准したことにより、女性にも選挙権が認められ、男女の普通選挙制が実現した。
4. ワシントン条約では、水鳥の保護を目的に、国際的に重要な湿地を登録・保護することや、地球温暖化対策を目的に、二酸化炭素の排出量を削減することが義務付けられている。
5. 世界遺産条約では、発展途上国が自然・文化遺産を観光資源として活用することにより経済発展を目指す「ナショナル・トラスト」と呼ばれる活動を広めることを目的としている。

【No. 37】 次のA、B、Cは、経済学者に関する記述であるが、人名の組合せとして最も妥当なのはどれか。

- A：失業の原因を、有効需要の不足により労働力などの生産資源が十分に活用されないためであると考え、国家が有効需要をつくり出すことによって景気の安定をはかり、完全雇用を達成すべきだと主張した。
- B：一国が必要な商品の全てを自国でまかなうより、それぞれの国が有利な条件のもとで生産できる商品に特化し、貿易によって不足する商品を手に入れた方が双方にとって有利になるといふ比較生産費説を唱えた。
- C：資本主義経済のもとで発生する失業や貧富の差の拡大といった社会問題は、社会主義経済によって克服できると考え、生産手段の国有化と中央政府による集権的な計画経済の運営を主張した。

A	B	C
1. アダム=スミス	ケインズ	マルクス
2. アダム=スミス	マルクス	リカード
3. ケインズ	アダム=スミス	リカード
4. ケインズ	リカード	マルクス
5. マルクス	アダム=スミス	ケインズ

【No. 38】 近年の国際経済の動向に関する記述として最も妥当なのはどれか。

1. 2000年代後半、英国のリーマン・ブラザーズの破綻(リーマン・ショック)により、世界の金融市場が混乱した。これを受けて、米国は金とドルの交換を停止した。
2. リーマン・ショックの後、ドイツ財政の悪化によって同国の国債価格が暴落し、EUの金融不安が高まったが、EU各国政府による仮想通貨(暗号資産)の大量創出により金融不安を克服した。
3. 中国は、2010年にGDPで米国、日本に次いで世界第三位の経済大国となるなど、その存在感を高めているが、2022年末現在、世界貿易機関(WTO)への加盟が認められていない。
4. 世界各地で、二国あるいは多国間(地域間)による、自由貿易協定(FTA)や経済連携協定(EPA)といった協定が結ばれ、当事国の間で自由貿易等を促進しようとする動きが見られる。
5. 環太平洋パートナーシップ(TPP)協定には、2022年末現在、我が国のほか、米国、中国、インドなどが参加しており、物品・サービスの貿易自由化について定められているが、投資の自由化や知的財産に関するルールは定められていない。

【No. 39】 資源やエネルギーに関する記述として最も妥当なのはどれか。

1. 1970年代、第4次中東戦争を契機に、OPEC(石油輸出国機構)が解散したことにより、原油価格が大幅に引き上げられ、エネルギー革命が起きた。
2. 我が国では、全発電電力量の約3割を原子力発電が占めており、この割合はフランスや米国と比べても高い。
3. 先端技術産業などに必要なレアメタルは、生産地が世界各国にあり、安定的な供給が見込まれている。我が国では、特にリチウムとプラチナの生産量が多く、世界各国に輸出している。
4. 我が国では、再生可能エネルギーによって発電された電力を一定期間、固定価格で電力会社が買い取ることを義務付けた固定価格買取制度が2010年代に導入された。
5. 循環型社会とは、リムーブ、リプレイス、リサイクルの3Rによって太陽光などの自然エネルギーの生産量を減らし、燃料電池などの化学エネルギーを有効に使う社会のことをいう。

【No. 40】 次のA、B、Cは、我が国の思想家に関する記述であるが、人名の組合せとして最も妥当なのはどれか。

A：独立とは自分で自分の身を支配し、他人に頼る心のないことであると説き、一人一人が個人として自立し、自らの尊厳を自覚する独立自尊の精神を重んじた。また、一身独立して一国独立すると述べ、独立の精神をそなえた国民が、合理的な知識や技術を学んで近代化を進めることが、日本の独立を守ることにになると説いた。

B：政府の専制主義に対し、一般民衆の立場から西洋文化を受け入れ、民衆による近代化を進める平民主義を説くとともに、雑誌『国民之友』を発刊し、進歩的な思想家の論説や西洋の社会問題などを紹介した。その後、国家に最高の価値を認める国家主義(ナショナリズム)へと転じた。

C：教会の儀式や制度にとらわれることなく、一人一人が聖書の言葉を読むことによって、心の中で神と向き合い、信仰をもつ無教会主義を唱えた。また、自らの生き方の土台に武士道の精神があり、その土台の上にキリスト教信仰があるとして、自らの信念を「武士道に接木^{つぎ}されたるキリスト教」と表現した。

	A	B	C
1.	中江兆民	徳富蘇峰	吉野作造
2.	中江兆民	岡倉天心	内村鑑三
3.	福沢諭吉	徳富蘇峰	内村鑑三
4.	福沢諭吉	徳富蘇峰	吉野作造
5.	福沢諭吉	岡倉天心	内村鑑三

HT-2023 基礎能力

正答番号表

No	正答	No	正答
1	3	21	3
2	3	22	5
3	3	23	3
4	1	24	5
5	4	25	4
6	2	26	4
7	5	27	3
8	2	28	2
9	2	29	1
10	5	30	4
11	1	31	3
12	1	32	5
13	4	33	1
14	5	34	3
15	5	35	2
16	2	36	1
17	4	37	4
18	3	38	4
19	2	39	4
20	2	40	3